

دزدگیرهای هوشمند سیم کارتی و سیم کارتی تلفنی

Eyesun Plus & Eyesun 4100



دزدگیر سیم کارتی و سیم کارت تلفنی هوشمند ، اسمبل شده با دستگاه های فوق حرفه ای SMD و استفاده شده از بهترین قطعات .

بهترین ماژول سیم کارت و همچنین کنترل از راه دور بدون هیچ گونه باگ نرم افزاری .
بهترن ماژول sms با قابلیت اضافه کردن آنتن خارجی برای نقاط کور کشور .
امکان کار کردن در سخت ترین شرایط محیطی و جغرافیایی .



EYESUN
Security System



ABOUT US

Eyesun premises smart alarm factory is making quality and smart alarms for you dear customers, around the clock

MANUAL
ALARM SYSTEM
MODEL

Eyesun Plus
Eyesun 4100



05152221335
09158707500



ariakhorshid90@gmail.com
WWW.EYE-SUN.IR



@ariakhorshidcam
@ariakhorshidco

WWW.EYE-SUN.IR

فهرست کدهای دکتوری

دفسرچه راهما

۱ نکات قبل نصب

۲ شکل ترسیمی و ترمینال ها

۳ وارد شدن به تنظیمات ، ست کردن و حذف سنسور و زون آبی

۴ ذخیره مخاملب ، ضبط و پخش پیغام ، تنظیم زون ها

۵ تست و حذف مخاملب ، تنظیمات ساعت و تاریخ ، تن و پالس ، نمایش و حذف LOG

۶ تنظیمات قلمچ برق و ولتاژ AUX ، حفاظت بلندگو ، حفاظت دو برابر و تحریک سملحی و لحظه ای

۷ تغییر تعداد زنگ ، تنظیمات تایمر آلام ، تنظیمات تایمر رله

۸ تعریف MODE و نوع عملکرد ، رله درب باز کن

۹ فعال و غیر فعال پارت (KEYPAD) ، رمز پیش فرض و تغییر رمز پارت ها (KEYPAD)

۱۰ فعال و غیر فعال MODE ها از طریق (KEYPAD)

۱۱ تغییر رمز ها و ریست کلی دستگاه ، تنظیم جامپر ها

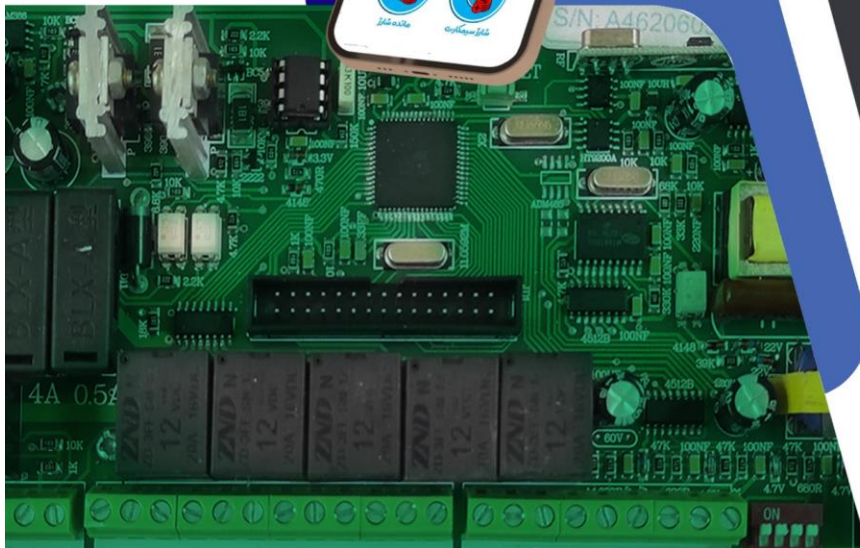
۱۲ کنترل ، فعال و غیر فعال سازی دستگاه از طریق تماس

۱۳ کنترل رله ها ، تنظیم ، فعال و غیر فعال سازی دستگاه توسط SMS

۱۴ فعال و غیر فعال سازی و تغییر رمز PART ها از طریق SMS

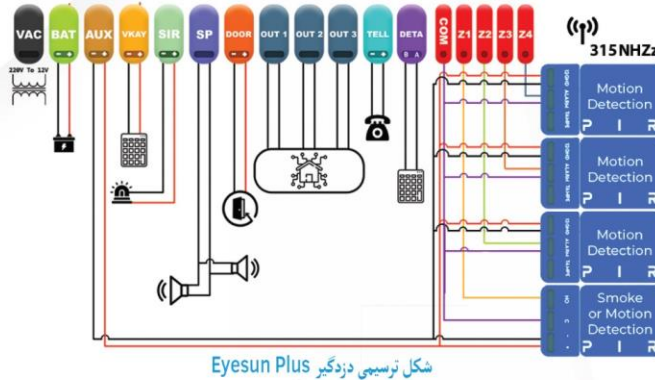
۱۵ تست و تنظیم دستگاه از طریق SMS (فقط پنل 4100)

۱۶ عیب و عیب جابی ، کارخعی و یسعی جانی



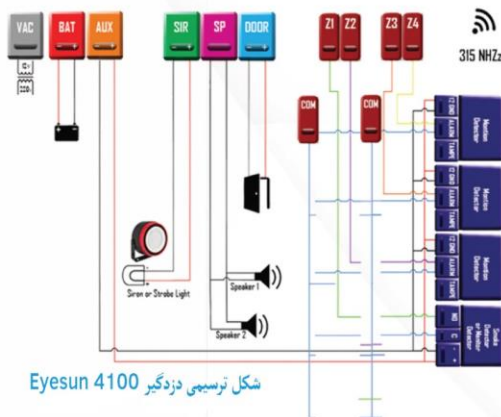
قبل نصب بدانید :

- برای ورود به بخش تنظیمات و قبل از زدن کد مورد نظر لطفا صبر کنید تا صفحه نمایشگر (LCD) به صورت پیش فرض بالا بیاید (شکل زیر) و بعد کد را وارد نمایید در غیر این صورت صفحه کلید به صورت ناقص عمل می کند .
- پایین صفحه نمایش (LCD) دزدگیر 8 عدد LED مربوط به ZONE 1 تا ZONE 8 می باشد ، که با فعال شدن هر زون LED مربوط به آن زون روشن می شود و بعد از غیر فعال کردن دزدگیر ، زونی که آخرین بار تحریک شده تا فعال شدن مجدد دزدگیر به روشن می ماند
- برای نصب فیزیکی دزدگیر برد را از روی قاب به هیچ عنوان باز نکرده و طبق راهنمای نصب سریع عمل می نمایید.
- در مدل سیم کاری و سیم کارت تلفنی ، سیم کارت را داخل ماژول دزدگیر قرار دهید در غیر این صورت صفحه نمایشگر دزدگیر (LCD) روشن مانده و باعث داغ شدن IC و ترانس می شود
- برای کار با صفحه کلید دزدگیر حتما باید دزدگیر غیر فعال باشد
- قبل جا زدن سیم کارت در خشاب برق دزدگیر (باطری و ترانس) حتما قطع نمایید .
- قبل وارد کردن سیم کارت داخل دستگاه توجه داشته باشید سیم کارت باید فاقد پین باشد و از موجودی شارژ سیم کارت اطمینان حاصل کنید . جهت اطمینان ابتدا سیم کارت را داخل یک گوشی موبایل قرار دهید و عملکرد آن را نسبت به ارسال پیام و تماس امتحان کنید .
- سرویس های اضافی روی سیم کارت نظیر انتقال مکالمه ، نمایش هزینه تماس و ... غیر فعال کنید
- داندلود نرم افزار :
- نرم افزار موبایل را از سایت یا کانال یا کافه بازار داندلود کنید
- و نصب نمایید . (قابل تنظیمات نرم افزار را از سایت قسمت داندلود ها داندلود نمایید)
- در جلوی هر کد دستوری در دفترچه در پرانتز نوشته شده (Plus & 4100) یا فقط Plus و یا 4100 و به این معنی می باشد که کد مربوط به کدام دستگاه می باشد .



شکل ترمیمی دزدگیر Eyesun Plus

- BAT+ : جهت اتصال باطری حداکثر 5 یا 7 آمپر با رعایت قطب مثبت و منفی .
- AUX+ : جهت اتصال تغذیه چشم ها ، سنسور ها و ... با رعایت قطب مثبت و منفی .
- SP : جهت اتصال بلندگو های بیرونی حداکثر 25 وات .
- SIR+ : جهت اتصال آژیر داخلی و سیرن اماکن با رعایت قطب مثبت و منفی .
- DOOROPEN : این ترمینال جهت باز کردن درب و کنترل وسایل برقی میباشد (پیش فرض لحظه ای)
- Z1-Z2-Z3-Z4 : این دستگاه دارای 4 زون با سیم مستقل جهت اتصال چشم ها و سنسور ها می باشد .
- Z5-Z6-Z7-Z8 : این دستگاه دارای 4 زون بیسیم جهت ست کردن چشم ها یا سنسور های بی سیم میباشد .
- OUT1-OUT2-OUT3 : جهت کنترل وسایل برقی .
- DETA+ : این ترمینال جهت اتصال به کی پد خارجی می باشد . با رعایت جهت + و - .
- TEL : جهت اتصال خط تلفن به دستگاه .
- KEY+ : جهت اتصال به ورودی تغذیه +12 کی پد خارجی با رعایت جهت مثبت و منفی .



شکل ترمیمی دزدگیر Eyesun 4100

وارد شدن به بخش تنظیمات LCD: (Plus & 4100)

در صورتی که دستگاه شامل پنل LCD باشد، شما می توانید تنظیمات خود را مستقیماً به دستگاه بدهید. چنانچه پنل خاموش باشد (بعد از 30 ثانیه استفاده نکردن از پنل خاموش میشود) با فشردن دکمه ENTER پنل روشن می شود. در ابتدای کار بایستی رمز را بزنید. رمز پیش فرض 123456 می باشد و سپس دکمه ثبت (ENTER) را بزنید.

توجه: MAIN CODE به معنای دستور ENTER > 123456 > ENTER می باشد.

چنانچه ارتباط بین پنل و دستگاه برقرار باشد و کابل آن مشکلی نداشته باشد شما وارد صفحه کد می شوید. در اینجا شما با وارد کردن هر کد وارد قسمت مربوطه می شوید و تنظیمات لازم را انجام می دهید. هر کجا که لازم بود می توانید با دکمه کنسل (Check) به منظور ختم عملیات جاری و بازگشت به main code استفاده کنید.

Enter >>> 123456 >>> Enter

دستگاه که در اختیار دارید مجهز به 2 رمز به شرح ذیل است: (رمز پیش فرض 123456 می باشد)

1) رمز ورود به دستگاه ویژه تنظیمات و برنامه ریزی دستگاه (2 رمز فعال و غیر فعال (از طریق SMS برنامه اندروید) روش ست یا اضافه کردن ریموت و ارائه کد شناسایی ریموت توسط دستگاه: (فرکانس 315) (Plus & 4100)

- 1- ورود به منوی تنظیمات (MAIN CODE)
- 2- عدد 21 را بزنید
- 3- دکمه * فشار و نگه دارید
- 4- دکمه unlock ریموت را یک لحظه فشار دهید
- 5- صدای بیپ شنیده شده به معنای ست شدن ریموت است (دستگاه قابلیت ست شدن با 15 ریموت کنترل را دارد). در هنگام ست شدن ریموت نام ریموت با علائم A_B_C_D_F_G_H_J_K_L_M_N_O نمایش داده میشود (چنانچه هنگام ست کردن به جای دکمه UNLOCK دکمه دیگری را بزنید ریموت ست شده باید حذف و مجدداً ست شود)

دکمه باز ریموت >>> * نگه دارید >>> 21 >>> Enter >>> 123456 >>> Enter
را فشار دهید

حذف ریموت کنترل توسط دستگاه: (کد 21)

- 1- ورود به منوی تنظیمات (MAIN CODE) (Plus & 4100)
- 2- عدد 21 وارد کنید
- 3- حال اگر عدد 1 را به مدت 5 ثانیه نگه دارید آخرین ریموت ست شده حذف می گردد و اگر عدد 2 را به مدت 5 ثانیه نگه دارید کل حافظه ریموت ها حذف می گردد

پاک شدن آخرین ریموت >>> در صورت نگه داشتن 1 >>> Main code >>> 21
پاک شدن کل حافظه >>> در صورت نگه داشتن 2 >>> Main code >>> 21

ست کردن تجهیزات بیسیم: (فرکانس 315) ، (26-27-28-29) (Plus & 4100)

- 1- ورود به منوی تنظیمات (MAIN CODE)
 - 2- کد زون (26-27-28-29) مورد نظر را وارد کنید
 - 3- دکمه * را نگه دارید
 - 4- سنسور مورد نظر را تحریک کنید
 - 5- پس از شنیدن صدای بیپ سنسور تحریک شده و اضافه می شود
- توجه:** چشم ها باید به صورت تکی روشن و سپس ست شود.
- توجه:** دستگاه قابلیت ست شدن با 40 سنسور بیسیم را دارد (فرکانس 315)

سنسور مورد نظر >>> * نگه دارید >>> (26-27-28-29) >>> Main code >>> را تحریک کنید

حذف سنسور های بیسیم: (26-27-28-29) (Plus & 4100)

- 1- ورود به منوی تنظیمات (MAIN CODE)
- 2- کد زون (26-27-28-29) مورد نظر را وارد کنید
- 3- حالا برای حذف آخرین سنسور ست شده عدد 4 و برای کلیه سنسور ها عدد 5 را 5 ثانیه نگه دارید

پاک شدن آخرین سنسور بی سیم >>> در صورت نگه داشتن 4 >>> Main code >>> 26-27-28-29
حذف کل سنسور های بیسیم >>> در صورت نگه داشتن 5 >>> Main code >>> 26-27-28-29

توضیحات مربوط به استفاده از سنسور پدال: (Plus & 4100)

در صورت استفاده از سنسور پدال، شماره تلفن های مخصوص پدال در حافظه 16 تا 20 ذخیره و D و 5 را بسته به نیاز تنظیم نمائید و زون مورد نظر را در حالت 24 ساعت و پدال (for telephone) قرار دهید.

نحوه عملکرد پدال در حالت تحریک اولیه تنها شماره گیری شماره تلفن های مربوط به پدال و ارسال SMS بدون آلارم می باشد و با تحریک دوم آلارم نیز به صدا در خواهد آمد.

WATCH DOG (زون آبی): (کد 42) (Plus & 4100)

- 1- ورود به تنظیمات (MAIN CODE)
- 2- کد 42 را وارد کنید
- 3- باکلید 1 و 2 دقیقه مورد نظر را انتخاب کنید
- 4- با کلید 3 فعال و غیر فعال پارت مورد نظر را انتخاب کنید
- 5- دکمه enter را بزنید

توجه: چنانچه کاربر فراموش کند دزدگیر را فعال کند، و اگر دستگاه در طول 5 الی 120 دقیقه هیچ سنسوری تحریک نشود دزدگیر به صورت اتوماتیک فعال میگردد (این ویژگی به صورت پیش فرض غیر فعال می باشد)

تنظیمات زون های با سیم و بیسیم 1 الی 8 به صورت دلخواه : (در صورت نیاز) : (Plus & 4100)
توجه : در حالت پیش فرض کارخانه ای نیازی به تنظیم زون ها نمی باشد :

کد زون بی سیم					کد زون باسیم				
8	7	6	5	زون	4	3	2	1	زون
29	28	27	26	کد	25	24	23	22	کد

- 1- ورود به منو (MAIN CODE)
- 2- کد زون (22-23-24-25) مورد نظر را انتخاب کنید
- 3- با فشار مکرر یکی از اعداد طبق جدول زیر تنظیمات را انجام دهید و در آخر دکمه ENTER را بزنید

توجه : حالت پیش فرض تمامی زون های NORMAL CLOSE و فوری می باشد .

ویژگی	زون باسیم	زون بی سیم
عدد 1	انتخاب حالت فوری یا تاخیری	انتخاب حالت فوری یا تاخیری
عدد 2	انتخاب حالت دینگ دانگ	انتخاب حالت دینگ دانگ
عدد 3	انتخاب حالت 24 ساعته	انتخاب حالت 24 ساعته
عدد 4	انتخاب حالت NC یا NO	حذف آخرین سنسور ست شده
عدد 5	انتخاب حالت حریق یا سرقت	حذف تمامی سنسورها
عدد 6	انتخاب حالت پدال	انتخاب حالت حریق
عدد 7		انتخاب حالت پدال

ضبط پیغام صوتی دزدگیر : (کلید MESSAGE) (Plus & 4100)

- 1- کلید MESSAGE را بزنید
- 2- عدد 1 را وارد کنید
- 3- صدای خود را ضبط کنید
- 4- دکمه Enter را بزنید

پخش پیغام صوتی دزدگیر : (کلید MESSAGE) (Plus & 4100)

- 1- کلید MESSAGE را بزنید
- 2- عدد 1 را وارد کنید
- 3- دکمه CHECK را بزنید

ضبط پیغام صوتی فایر : (کلید MESSAGE) (Plus & 4100)

- 1- کلید MESSAGE را بزنید
- 2- عدد 2 را وارد کنید
- 3- صدای خود را ضبط کنید
- 4- دکمه Enter را بزنید

پخش پیغام صوتی فایر : (کلید MESSAGE) (Plus & 4100)

- 1- کلید MESSAGE را بزنید
- 2- عدد 2 را وارد کنید
- 3- دکمه CHECK را بزنید

ذخیره مخاطب در حافظه ی دستگاه و تعریف ویژگی برای هر یک از آنها : (کلید MEM) (Plus & 4100)

- 1- ورود به تنظیمات (MAIN CODE)
 - 2- دکمه MEM را بزنید
 - 3- عدد 1 الی 20 را بزنید (1 الی 10 حافظه داخلی تلفن و 11 الی 20 حافظه GSM می باشد)
 - 4- دکمه ENTER را بزنید
 - 5- شماره مورد نظر را وارد کنید
 - 6- از طریق دکمه * و # طبق جدول ذیل طبق نیاز خود هر شماره را تعریف کنید
 - 7- دکمه ENTER را بزنید
- توجه :** حافظه (8-9-10) تلفن و حافظه (18-19-12) مخصوص سنسور پدال می باشد

علائم	توضیحات
D	با فشار مکرر کلید * حرف D ظاهر شده و به معنای برقراری تماس می باشد
S	با فشار مکرر کلید * حرف S ظاهر شده و به معنای ارسال SMS می باشد
DS	با فشار مکرر کلید * حرف DS ظاهر شده و به معنای ارسال SMS و برقراری تماس می باشد
R	با فشار مکرر کلید # حرف R ظاهر شده و به معنای ارسال گزارش ورود و خروج می باشد
r	با فشار مکرر کلید # حرف r ظاهر شده و به معنای دسترسی به تنظیمات و دستورات دزدگیر می باشد
Rr	با فشار مکرر کلید # حرف Rr ظاهر شده و به معنای دریافت تمامی گزارش ها و دسترسی کامل می باشد

تست شماره تلفن داخل حافظه دستگاه : (کلید MEM) (Plus & 4100)

- 1- ورود به تنظیمات (MAIN CODE)
- 2- کلید MEM را بزنید
- 3- عدد 1 الی 20 را وارد کنید
- 4- دکمه CHECK را بزنید

حذف تکی شماره تلفن : (کلید MEM) (Plus & 4100)

- 1- ورود به تنظیمات (MAIN CODE)
- 2- دکمه MEM را وارد کنید
- 3- شماره حافظه مورد نظر را انتخاب کنید
- 4- با دکمه CHECK شماره را پاک کنید
- 5- دکمه ENTER را بزنید

Check 1 الی 20 MEM Main code

Enter Check حافظه مورد نظر را وارد کنید MEM Main code

حذف کل شماره تلفن های دستگاه : (کد 31) (Plus & 4100)

- 1- ورود به تنظیمات (MAIN CODE)
- 2- کد 31 را بزنید
- 3- دکمه 1 را به مدت 5 ثانیه نگه دارید
- 4- دکمه ENTER را بزنید

تنظیم ساعت : (کد 67) (Plus & 4100)

- 1- ورود به تنظیمات (MAIN CODE)
- 2- کد 67 را بزنید
- 3- تنظیم ساعت
- 4- کلید enter را بزنید
- 5- تنظیم دقیقه
- 6- کلید ENTER بزنید

تنظیمات تاریخ : (کد 68) (Plus & 4100)

- 1- ورود به تنظیمات (MAIN CODE)
- 2- کد 68 را وارد کنید
- 3- تنظیم سال
- 4- کلید # را بزنید
- 5- تنظیم ماه
- 6- کلید # را بزنید
- 7- تنظیم روز
- 8- کلید ENTER را بزنید

Enter تنظیم روز # تنظیم ماه # تنظیم سال 68 Main code

تنظیم ایام هفته : (کد 69) (Plus & 4100)

Enter با کلید 0 تا 6 روز هفته را انتخاب کنید 69 Main code

- 1- ورود به تنظیمات (MAIN CODE)
- 2- کد 69 را وارد کنید

3- با کلید 0 الی 6 روز هفته را انتخاب کنید

توجه : عدد 0 نشانگر شنبه و 1 و 6 جمعه است

نمایش ساعت : (کد 63) (Plus & 4100)

Main code 63

- 1- ورود به تنظیمات (MAIN CODE)
- 2- وارد کردن کد 63

3- ساعت روی نمایشگر نمایش داده می شود

نمایش تاریخ : (کد 64) (Plus & 4100)

Main code 64

- 1- ورود به تنظیمات (MAIN CODE)
- 2- کد 64 را وارد کنید

3- تاریخ روی نمایشگر نمایش داده می شود

نمایش ایام هفته : (کد 65) (Plus & 4100)

Main code 65

- 1- ورود به تنظیمات (MAIN CODE)
- 2- کد 65 را وارد کنید

3- ایام هفته روی نمایشگر نمایش داده می شود

نمایش LOG های ثبت شده و مشاهده اتفاقات و ثبت وقایع : (کد 57) (Plus & 4100)

Enter با کلید 1 و 2 وقایع را مرور کنید 57 Main code

- 1- ورود به تنظیمات (MAIN CODE)
- 2- کد 57 را وارد کنید

3- با دکمه 1 و 2 می توانید حافظه دستگاه و

وقایع اتفاق افتاده را از طریق LCD مشاهده نمایید

4- دکمه ENTER را بزنید

حذف LOG های ثبت شده : (کد 41) (Plus & 4100)

Main code 41 Enter

- 1- ورود به تنظیمات
- 2- کد 41

3- دکمه ENTER را بزنید

4- چند ثانیه صبر کنید تا کل وقایع حذف شود

تنظیم نوع شماره گیری تن یا پالس : (کد 32) (Plus)

- 1- ورود به تنظیمات (MAIN CODE)

2- کد 32 را وارد کنید

3- با کلید ENTER تن یا پالس را انتخاب کنید

4- کلید MEM را بزنید

MEM با زدن کلید enter تن و پالس را انتخاب کنید 32 Main code

تنظیمات مربوط قطع برق : (کد 36) (Plus & 4100)

- 1- ورود به تنظیمات (MAIN CODE)
- 2- کد 36 را روارد کنید
- 3- با کلید ENTER مدت زمان اعلام قطع برق (فوری ، 5 دقیقه ، 1 ساعت ، 2:30 ساعت ، 4:30 ساعت) انتخاب کنید
- 4- با فشار دکمه # تنظیم حالت SMS یا SIREN انتخاب کنید
- 5- کلید MEM را بزنید

توجه : چنانچه برق و یا ولتاژ AUX دزدگیر بیش از مدت زمان تنظیم شده قطع شود دستگاه یک SMS حاوی (برق قطع شد و یا ولتاژ تغذیه چشم ها قطع شد) برای شما ارسال می نماید و چنانچه بخواهید علاوه بر SMS شروع به الارم و شماره گیری نماید گزینه siren را انتخاب کنید

MEM با کلید enter مدت زمان قطع برق انتخاب کنید 36 Main code

فعال یا غیر فعال کردن سیستم حفاظت بلندگو : (SP کد 37) (Plus & 4100)

- 1- ورود به تنظیمات (MAIN CODE)
 - 2- کد 37 را وارد کنید
 - 3- با ENTER می توانید ON و OFF انتخاب کنید
 - 4- کلید MEM را بزنید
- توجه :** در صورت فعال شدن این کد ؛ سیم بلندگو به هر علتی قطع گردد ، دزدگیر فعال میگردد .
(حفاظت بلندگو به صورت 24 ساعته می باشد)

MEM با کلید enter حالت on و off را انتخاب کنید 37 Main code

انتخاب تحریک سطحی و لحظه ای : (انتخاب نوع تریگر کد 33) (Plus & 4100)

- 1- ورود به تنظیمات (MAIN CODE)
- 2- کد 33 را وارد کنید
- 3- با کلید ENTER نوع تحریک سطحی یا لحظه ای را انتخاب کنید
- 4- کلید MEM را بزنید

توجه : در حالت تحریک سطحی (LEVEL DIALER) تا زمانی که آلازم دستگاه ادامه دارد ، شماره گیری نیز ادامه خواهد داشت و در حالت لحظه ای (EDYE DIALER) دستگاه برای یک لحظه شروع الارم نماید تلفن کننده تمام شماره تلفن های حافظه را برای یک بار شماره گیری خواهد کرد .

MEM با کلید enter حالت تحریک انتخاب کنید 33 Main code

فعال سازی یا غیر فعال سازی حفاظت دو برابر : (کد 38) (Plus & 4100)

- 1- ورود به تنظیمات (MAIN CODE)
 - 2- کد 38 را وارد کنید
 - 3- با فشار کلید Enter حالت on یا off را انتخاب کنید
 - 4- کلید MEM بزنید
- توجه :** در صورت فعال سازی این ویژگی با غیر فعال کردن دزدگیر با ریموت ، دزدگیر حتما باید یک مرتبه قبل از 15 ثانیه از طبق SMS یا زیر افزار یا KEYPAD غیر فعال شود در غیر این صورت دستگاه شروع به الارم می نماید . گزارش حفاظت دو برابر برای کسانی ارسال می شود که گزارش R را در هنگام وارد کردن شماره تلفن فعال کرده باشد

MEM با کلید enter حالت on و off را انتخاب کنید 38 Main code

تغییر تعداد زنگ ورودی : (کد 39) (Plus)

- 1- ورود به تنظیمات (MAIN CODE)
- 2- کد 39 را وارد کنید
- 3- انتخاب عدد 1 الی 9
- 4- کلید ENTER را بزنید

تنظیم مدت زمان آلازم دزدگیر : (کد 35) (Plus & 4100)

- 1- ورود به تنظیمات (MAIN CODE)
- 2- کد 35 را وارد کنید
- 3- با فشار مکرر دکمه ENTER یک الی پنج دقیقه را انتخاب کنید

با کلید enter یک الی پنج دقیقه را انتخاب کنید 35 Main code

تنظیم قابلیت تک آژیر : (کد 34) (Plus & 4100)

- 1- ورود به تنظیمات (MAIN CODE)
- 2- کد 34 را وارد کنید
- 3- با فشار مکرر دکمه ENTER حالت های مختلف را طبق جدول زیر ، انتخاب نمایید
- 4- کلید MEM را بزنید

توجه : با زدن این کد در حالت فعال و غیر فعال کردن دزدگیر می توان یکی از سه حالت جدول را انتخاب کنید

MEM با کلید enter حالت مورد نظر خود را انتخاب کنید 39 Main code

(الف) بلندگو داخلی SIREN	(ب) بلندگو خارجی و داخلی SIREN SP	(ج) فقط بلندگو
-------------------------------	--	---------------------

تنظیم اولیه اطلاع از میزان شارژ سیم کارت : (کد 43) (Plus & 4100)

- 2- ورود به تنظیمات (MAIN CODE)
- 2- کد 43 را وارد کنید
- 2- وارد کردن کد دستوری اطلاع از میزان شارژ طبق جدول
- 2- دکمه ENTER را بزنید

*140*11# کد دستوری میزان شارژ همراه اول
*141*1# کد دستوری میزان شارژ ایرانسل
*140# کد دستوری میزان شارژ رایتل

Enter >>> وارد کردن کد دستوری میزان شارژ >>> 43 >>> Main code

تنظیمات اولیه شارژ سیم کارت : (کد 44) (Plus & 4100)

- 1- ورود به تنظیمات (MAIN CODE)
- 2- کد 44 را وارد کنید
- 3- وارد کردن کد دستوری میزان شارژ طبق جدول
- 4- دکمه ENTER را بزنید

140# کد دستوری میزان شارژ همراه اول
141# کد دستوری میزان شارژ ایرانسل
*140# کد دستوری میزان شارژ رایتل

Enter >>> وارد کردن کد دستوری شارژ >>> 44 >>> Main code

اطلاع از میزان شارژ سیمکارت از طریق KAYPAD : (کد 45) (Plus & 4100)

- 1- ورود به تنظیمات (MAIN CODE)
- 2- کد 45 را وارد کنید
- 3- بعد از چند ثانیه میزان شارژ سیم کارت به روی LCD نمایش داده می شود

میزان شارژ روی LCD نشان داده می شود >>> 45 >>> Main code

روش شارژ سیم کارت از طریق KAYPAD : (کد 46) (Plus & 4100)

- 1- ورود به تنظیمات (MAIN CODE)
- 2- کد 46 را وارد کنید
- 3- وارد کردن شارژ سیمکارت
- 4- دکمه ENTER را بزنید

Enter >>> سریال شارژ >>> 46 >>> Main code

تنظیمات گزارش دوره ی اعلام دوره ای مانده شارژ سیم کارت : (کد 47) (Plus & 4100)

- 1- ورود به تنظیمات (MAIN CODE)
- 2- کد 47 را وارد کنید
- 3- با کلید * عدد 1 تا 99 روز را تنظیم کرده
- 4- دکمه ENTER را بزنید

با * عدد 1 الی 99 انتخاب کنید >>> 47 >>> Main code

توجه : ارسال خودکار میزان شارژ سیم کارت کم تر از 1000 تومان فقط به شماره های پیامک میگردد که در هنگام وارد کردن شماره تلفن ، گزارش R برای آن ها فعال شده باشد .

تنظیم تایمر رله های خروجی دستگاه : (کد 73) (Plus & 4100)

چنانچه بخواهیم راس ساعت و روز خاصی یک وسیله برقی را روشن یا خاموش کنید با درپ منزل را به صورت لحظه ای باز یا بسته نمایید از این ویژگی استفاده کنید

- 1- ورود به تنظیمات (MAIN CODE)
- 2- کد 73 را وارد کنید
- 3- انتخاب شماره حافظه (1 تا 30)
- 4- دکمه ENTER را بزنید
- 5- انتخاب ایام هفته (0 الی 6)
- 6- دکمه ENTER را بزنید
- 7- تنظیم ساعت
- 8- دکمه ENTER را بزنید
- 9- تنظیم دقیقه
- 10- با کلید # انتخاب حالت OFF ، ON ، حذف تایمر
- 11- دکمه ENTER را بزنید

توجه : ترمینال های رله دارای هیچ خروجی ولتاژ نمی باشد فقط به عنوان کلید عمل میکند

توجه : این قابلیت فقط برای رله در باز کن می باشد و توسط sms و نرم افزار کنترل می شود .

تنظیم تایمر فعال و غیر فعال شدن دزدگیر در زمان دلخواه : (کد 72) (Plus & 4100)

چنانچه بخواهید راس ساعت و روز خاصی دزدگیر به صورت اتوماتیک فعال یا غیر فعال شود از این ویژگی می توانید استفاده کنید :

- 1- ورود به تنظیمات (MAIN CODE)
- 2- کد 72 را وارد کنید
- 3- انتخاب شماره حافظه (1 تا 30)
- 4- دکمه ENTER را بزنید
- 5- انتخاب ایام هفته (0 الی 6)
- 6- ENTER
- 7- تنظیم ساعت
- 8- دکمه ENTER را بزنید
- 9- تنظیم دقیقه
- 10- با فشار دکمه # انتخاب حالت مورد نظر خود را طبق جدول صفحه بعد (جدول شماره 1 و 2) انجام دهید
- 11- دکمه ENTER را بزنید

جدول زیر مربوط به کد 72 : (Plus & 4100)

فعال در زمان تعیین شده	ARM
غیر فعال در زمان تعیین شده	DIS ARM
فعال شدن PART 1 در زمان تعیین شده	P1 ARM
غیر فعال شدن PART 1 در زمان تعیین شده	P1 DIS ARM
فعال شدن PART 2 در زمان تعیین شده	P2 ARM
غیر فعال شدن PART 2 در زمان تعیین شده	P2 DIS ARM
فعال شدن PART 3 در زمان تعیین شده	P3 ARM
غیر فعال شدن PART 3 در زمان تعیین شده	P3 DIS ARM
حذف تایمر	-----

انتخاب عملکرد رله درب باز کن (PULSE یا LEVEL) : (کد 70) (Plus & 4100)

1- ورود به تنظیمات (MAIN CODE)

2- کد 70 را وارد کنید

3- با کلید Enter حالت LEVEL یا PULSE را انتخاب کنید

توجه : در حالت PULSE یا زدن ریموت رله درب باز کن به صورت لحظه ای عمل می کند و در حالت LEVEL با یک بار زدن کلید روی ریموت رله روشن و با فشار مجدد خاموش می شود

تعریف و کارایی mode 1 و mode 2 : (کد 67) (Plus & 4100)

1- ورود به تنظیمات (MAIN CODE)

2- کد 67 را وارد کنید

3- با کلید Enter حالت (MODE) مورد نظر خود را انتخاب کنید

4- کلید MEM را برای خروج بزنید

توجه : دستگاه به صورت پیش فرض به روی mode 1 قرار دارد چنانچه بخواهند 3 منطقه را به صورت مجزا کنترل نمایند دستگاه را در mode 2 قرار دهید

نحوه عملکرد ریموت کنترل mode 1 : (Plus & 4100)

با زدن این دکمه زون 1 و 2 باسیم و 6 و 5 بیسم فعال شده و با زدن مجدد دکمه غیر فعال میگردد	
این دکمه برای غیر فعال کل زون ها و غیر فعال شدن دزدگیری می باشد	
با زدن این دکمه زون های 3 باسیم و 7 بیسم فعال میگردد با زدن مجدد همین دکمه غیر فعال میگردد	
با زدن این دکمه زون های 4 باسیم و 8 بیسم فعال میگردد با زدن مجدد همین دکمه غیر فعال میگردد	
با زدن این دکمه رله درب به صورت لحظه ای عمل میکند (درحالت level به صورت on و off عمل می کند)	

نحوه عملکرد ریموت کنترل mode 2 : (Plus & 4100)

این دکمه برای فعال سازی تمامی زون ها و روشن شدن دزدگیری می باشد	
این دکمه برای غیر فعال کل زون ها و غیر فعال شدن دزدگیری می باشد	
با زدن این دکمه فقط زون های 1 و 2 باسیم و 6 و 5 بیسم فعال میگردد (حالت نیم فعال 1)	
با زدن این دکمه فقط زون های 3 و 4 باسیم و 7 و 8 بیسم فعال میگردد (حالت نیم فعال 2)	
با زدن این دکمه رله درب به صورت لحظه ای عمل میکند (درحالت level به صورت on و off عمل می کند)	

فعال و غیر فعال کردن دزدگیر با پارت مورد نظر (1،2،3) توسط KEYPAD: (Plus & 4100)

شما می‌توانید با دستگاه که دارید سه منطقه با رمز اختصاصی مربوط به هر منطقه کنترل کنید به طور مثال یک دستگاه را برای سه واحد مسکونی یک آپارتمان استفاده نمود که هر واحد داری یک رمز مخصوص به خود باشد. این قابلیت توسط KEYPAD ، SMS داخلی و KEYPAD خارجی و از طریق تماس با دستگاه امکان پذیر است.

فعال و غیر فعال پارت مورد نظر توسط KEYPAD: (Plus & 4100)

انتخاب عدد 1 الی 3 # رمز پارت مورد نظر * فعال کردن

دکمه 0 # رمز پارت مورد نظر * غیر فعال کردن

رمز های پیش فرض پارت ها : (Plus & 4100)

کد	پارت	رمز پیش فرض
81	رمز مدیر	123456
82	کلیه پارت ها	666666
83	پارت 1	111111
84	پارت 2	222222
85	پارت 3	333333

توجه: رمز پارت 1،2،3 و allparts و همچنین رمز گد 80 نباید شبیه هم باشد در صورت تغییر رمز پارت ها توسط نرم افزار ، sms و یا از طریق keypad رمز مشابه استفاده نکنید در غیر این صورت با پیام خطا مواجه می شوید **توجه:** اگر از رمز مدیر استفاده می کنید می توانید به تمام پارت ها دسترسی داشته باشید

تغییر رمز پارت ها از طریق KEYPAD: (Plus & 4100)

1- کد مورد نظر را طبق جدول رو به رو انتخاب کنید

دکمه ENTER را بزنید	82	کلیه پارت ها
3- رمز قدیم را وارد کنید	83	پارت 1
5- دکمه ENTER را بزنید	84	پارت 2
6- رمز جدید را وارد کنید	85	پارت 3
7- دکمه ENTER را بزنید		
8- تکرار رمز جدید		
9- دکمه ENTER را بزنید		

توجه: در صورت استفاده از این امکان ابتدا باید پارت مورد نظر فعال شود.

فعال و غیر فعال کردن دزدگیر در حالت 1 mode از طریق keypad: (Plus & 4100)

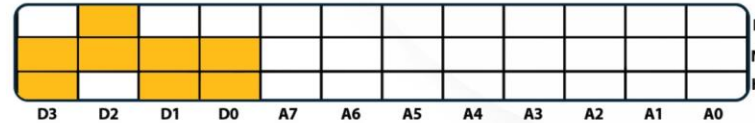
*123456#3	فعال کردن کل سیستم (در این حالت کل زون های دستگاه فعال میگردد)
*123456#0	غیر فعال کردن کل سیستم (در این حالت کل زون های دستگاه غیر فعال میگردد)
*123456#1	فعال کردن حالت نیم فعال 1 (فعال شدن زون های 1 و 2 با سیم و 5 و 6 بیسیم)
*123456#2	فعال کردن حالت نیم فعال 2 (فعال شدن زون های 3 و 4 باسیم و 7 و 8 بیسم)

فعال و غیر فعال کردن دزدگیر در حالت 2 mode از طریق keypad: (Plus & 4100)

*123456#11	فعال کردن part1 (فعال شدن زون های 1 و 2 باسیم و 5 و 6 بیسم)
*123456#10	غیر فعال کردن part1 (غیر فعال شدن زون های 1 و 2 باسیم و 5 و 6 بیسم)
*123456#21	فعال کردن part2 (فعال شدن زون های 3 باسیم و 7 بی سیم)
*123456#20	غیر فعال کردن part2 (غیر فعال شدن زون های 3 باسیم و 7 بی سیم)
*123456#31	فعال کردن part3 (فعال شدن زون های 4 باسیم و 8 بی سیم)
*123456#30	غیر فعال کردن part3 (غیر فعال شدن زون های 4 باسیم و 8 بی سیم)
*123456#0	غیر فعال کردن کل پارت ها 1-2-3

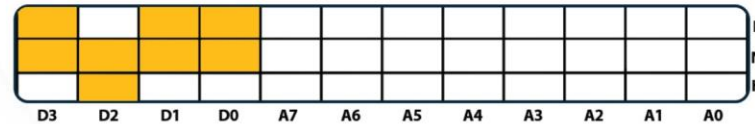
روش تنظیم جامپر های چشمی سیمر : (Plus & 4100)

جهت کد دهی چشمی سیمر لازم است جامپر های D3 - D2 - D1 - D0 بسته شود
جامپر D0 در سمت H جامپر D1 در سمت H جامپر D2 در سمت L و جامپر D3 در سمت H قرار گیرد و الباقی جامپر ها به صورت دلخواه و متفاوت بپنچید چشم را روشن نموده حال طبق دفترچه راهنما چشم را با دستگاه ست کنید.



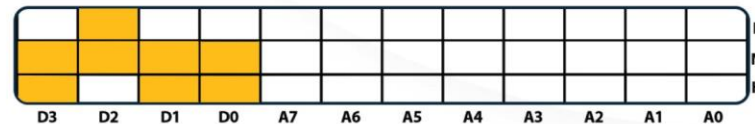
روش تنظیم جامپر های مگنتی سیمر : (Plus & 4100)

جهت کد دادن مگنتی سیمر جامپر های D3 تا D0 باید بسته شود جامپر D0 در سمت L جامپر D11 در سمت L قرار می گیرد جامپر D2 در سمت H و جامپر D3 در سمت L قرار بگیرد و از جامپرهای (A0 الی A7) را به صورت دلخواه و متفاوت بپنچید ، سپس باطری مگنت را در جای خود قرار داده و طبق دفترچه راهنمای مگنت را ست کنید .



روش تنظیم جامپر های دکتوری سیمر : (Plus & 4100)

جهت کد دهی دکتوری سیمر لازم است جامپر های D0 الی D3 بسته شود جامپر D0 در حالت H جامپر D1 در حالت H جامپر D2 در حالت L و جامپر D3 در حالت H قرار بگیرد و جامپر های (A0 الی A7) به صورت دلخواه و متفاوت چیده شود و دکتور را روشن نموده و طبق دفترچه راهنما دکتور را با دستگاه ست کنید .



توجه : در صورتی که بیش از 1 چشم ، دکتور یا مگنتی سیمر قرار است به دستگاه ست نمایید حتما قبل از ست کردن باید علاوه بر تنظیم جامپر های D0 تا D3 جامپر های A0 تا A7 هر چشم را به صورت متفاوت بپنچید در غیر این صورت دستگاه بیش از یک سنسور یا مگنت و یا چشمی سیمر را قبول نمی کند در صورتی که بدون تغییر جامپر ها ، سنسور چشمی یا مگنتی را به دستگاه ست کرده اید باید آن زون را حذف کرده و پس از تغییر جامپر ها مجدد ست نمایید ضمنا پس از ست کردن چشمی سیمر ، چشم مورد نظر را خاموش کرده و سپس چشم بعدی را ست کنید .

تغییر رمز منوی دزدگیر : (کد 80) (Plus & 4100)

- 1- ورود به تنظیمات (MAIN CODE)
 - 2- کد 80 را وارد کنید
 - 3- دکمه ENTER را بزنید
 - 4- رمز قدیم دستگاه را وارد کنید
 - 5- دکمه ENTER را بزنید
 - 6- رمز جدید را وارد کنید
- (رمز را 3 الی 6 رقمی انتخاب کنید)
- 7- دکمه ENTER را بزنید
 - 8- مجددا رمز جدید را وارد کنید
 - 9- دکمه ENTER را بزنید

توجه : رمز پیش فرض 123456 میباشد

تغییر رمز فعال و غیر فعال کردن دزدگیر : (کد 81) (Plus & 4100)

- 1- ورود به تنظیمات (MAIN CODE)
 - 2- کد 81 را وارد کنید
 - 3- دکمه ENTER را بزنید
 - 4- رمز قدیم دستگاه را وارد کنید
 - 5- دکمه ENTER را بزنید
 - 6- رمز جدید را وارد کنید
- (رمز را 3 الی 6 رقمی انتخاب کنید)
- 7- دکمه ENTER را بزنید
 - 8- مجددا رمز جدید را وارد کنید
 - 9- دکمه ENTER را بزنید

توجه : رمز پیش فرض 123456 میباشد

ریست کردن کلی دستگاه : (Plus & 4100)

- 1- دکمه DEFAULT روی برد را فشار دهید و آن را رها نکنید .
- 2- همچنان که دکمه DEFAULT را نگه داشته ، دکمه RESET را یک لحظه فشار دهید
- 3- دکمه DEFAULT را برای 10 ثانیه دیگر نگه دارید و چند ثانیه صبر کنید تا دستگاه به صورت کامل ریست شود

فعال و غیر فعال کردن دزدگیر از طریق تماس با دستگاه : (کد 40) (Plus & 4100)

- 1- ورود به تنظیمات (MAIN CODE)
 - 2- کد 40 را وارد کنید
 - 3- با زدن کلید Enter حالت RING OFF یا RING ON تغییر بدهید
- توجه :** در صورت استفاده از دستگاه سیم کارت (4100) باید با سیم کارت داخل دزدگیر تماس بگیرید و در صورت استفاده از دزدگیر سیم کارت تلفنی (Plus) باید به خط تلفن ثابت که به پنل متصل شده تماس بگیرید

با زدن کلید ENTER حالت ring on یا ring off را انتخاب کنید 40 MAINCODE

کنترل از راه دور توسط تلفن همراه یا تلفن ثابت : (Plus & 4100)

- 1- تماس با دستگاه
- 2- بعد از پخش پیام ، رمز را وارد نمایید (رمز پیش فرض 123456 می باشد)
- 3- بعد از شنیدن صدای 3 بیپ طبق نمودار زیر دستگاه را کنترل نمایید

	MODE 1	MODE 2
عدد 0	دزدگیر خاموش	دزدگیر خاموش
عدد 1	زون 1 و 2 باسیم و 6 و 5 بیسیم فعال و غیر فعال میگردد فعال کردن حالت نیم فعال 1 (فعال شدن زون های 1 و 2 با سیم و 6 و 5 بیسیم) (PART 1)	زون 1 و 2 باسیم و 6 و 5 بیسیم فعال و غیر فعال میگردد فعال کردن حالت نیم فعال 2 (فعال شدن زون های 1 و 2 با سیم و 6 و 5 بیسیم) (PART 1)
عدد 2	زون 3 با سیم و 7 بیسیم فعال و غیر فعال میگردد فعال کردن حالت نیم فعال 2 (فعال شدن زون های 3 و 4 باسیم و 7 و 8 بیسیم فعال میگردد) (PART 2)	زون 3 با سیم و 7 بیسیم فعال و غیر فعال میگردد فعال کردن حالت نیم فعال 2 (فعال شدن زون های 3 و 4 باسیم و 7 و 8 بیسیم فعال میگردد) (PART 2)
عدد 3	زون 4 باسیم و 8 بیسیم فعال و غیر فعال میگردد کلیه زون ها فعال (PART 3)	زون 4 باسیم و 8 بیسیم فعال و غیر فعال میگردد کلیه زون ها فعال (PART 3)
عدد 5	شنود صدای محیط	شنود صدای محیط
عدد 6	فعال و غیر فعال کردن خروجی دائم شماره 1 فعال و غیر فعال کردن خروجی دائم شماره 1 (OUT SWITCH 1)	فعال و غیر فعال کردن خروجی دائم شماره 1 فعال و غیر فعال کردن خروجی دائم شماره 1 (OUT SWITCH 1)
عدد 7	فعال و غیر فعال کردن خروجی دائم شماره 2 فعال و غیر فعال کردن خروجی دائم شماره 2 (OUT SWITCH 2)	فعال و غیر فعال کردن خروجی دائم شماره 2 فعال و غیر فعال کردن خروجی دائم شماره 2 (OUT SWITCH 2)
عدد 8	فعال و غیر فعال کردن خروجی دائم شماره 3 فعال و غیر فعال کردن خروجی دائم شماره 3 (OUT SWITCH 3)	فعال و غیر فعال کردن خروجی دائم شماره 3 فعال و غیر فعال کردن خروجی دائم شماره 3 (OUT SWITCH 3)
عدد 9	کنترل وسایل برقی	کنترل وسایل برقی

فعال و غیر فعال کردن رله های خروجی : (کد 48) (Plus)

- 1- ورود به تنظیمات (MAIN CODE)
- 2- کد 48 را وارد کنید
- 3- با کلید * خروجی رله مورد نظر از 1 تا 3 انتخاب کنید
- 4- با کلید # طریقه عمل کردن را انتخاب کنید (LEVEL 1 با انخواب این گزینه رله با فرمان اولیه روشن و با فرمان مجدد خاموش می گردد - EDGE 2 با انتخاب این گزینه رله 2 ثانیه روشن و به صورت اتومات خاموش میگردد - TIMER 3 با انتخاب این گزینه رله روشن و بعد از 1 تا 240 ثانیه خاموش می شود)
- 5- کلید enter را بزنید

توجه : با استفاده از این قابلیت دستگاه ، می توانید 3 وسیله برقی را توسط SMS و نرم افزار کنترل نمایید

کنترل و تنظیم دزدگیر از طریق SMS : (Plus & 4100)

چنانچه بخواهید دزدگیر را توسط پیامک (SMS) کنترل یا تنظیم نمائید کد های زیر به شماره سیم کارت داخل دزدگیر پیامک نمائید

توجه : رمزکنترلی رمز پیش فرض 123456 می باشد

توجه : کد های مربوطه به کنترل پیامکی* رمز کنترلی # کد کنترلی

*PASSWORD#0	غیر فعال کردن دزدگیر :
*PASSWORD#1	فعال کردن پارت 1 :
*PASSWORD#2	فعال کردن پارت 2 :
*PASSWORD#3	فعال کردن دزدگیر :
*PASSWORD#A(Memory){call Number}{report"r"R"N"A}(SMS or call D"S"A"N)	ثبت شماره تلفن جدید: گزارش ورود و خروج R = گزارش قطع برق و قطع خط تلفن r = نامی گزارشها A = بدون گزارش N = ارسال پیامک S = شماره گوی D = شماره گوی از طریق سیمکارت و ارسال پیامک A =
*123456#A010915*****AS	مثال :
*PASSWORD#DR (name of remote)	حذف ریموت : (نام ریموت)
*123456#DRB	مثال :
*PASSWORD#S (Charge code)	شارژ سیم کارت : (کد شارژ)
*PASSWORD#5	دریافت مانده شارژ سیم کارت :
*PASSWORD#90	غیر فعال کردن رله درب بازن :
*PASSWORD#91	فعال کردن رله درب بازن :
*PASSWORD#911	فعال کردن خروجی 1 :
*PASSWORD#910	غیر فعال کردن خروجی 1 :
*PASSWORD#921	فعال کردن خروجی 2 :
*PASSWORD#920	غیر فعال کردن رله خروجی 2 :
*PASSWORD#931	فعال کردن خروجی 3 :
*PASSWORD#930	غیر فعال کردن خروجی 3 :
*PASSWORD#3	فعال کردن کل سیستم = در این حالت کل زون های دستگاه فعال میگردد
*PASSWORD#0	غیر فعال کردن کل سیستم = در این حالت کل زون های دستگاه غیر فعال میگردد
*PASSWORD#1	نیمه فعال 1 = در این حالت زون 1 و 2 سیمی و 6 و 5 بیسیم فعال می شود
*PASSWORD#2	نیمه فعال 2 = در این حالت زون 3 و 4 سیمی و 7 و 8 بیسیم فعال می شود
*PASSWORD#11	فعال کردن 1part = فعال سازی زون 1.2.5.6 _ 5 و 6 بیسیم فعال میگردد
*PASSWORD#10	غیر فعال کردن 1part = فعال سازی زون 1.2.5.6 _ 5 و 6 بیسیم غیر فعال میگردد
*PASSWORD#21	فعال کردن 2PART = زون 3 باسیم و زون 7 بیسیم فعال میگردد
*PASSWORD#20	غیر فعال کردن 2PART = زون 3 باسیم و زون 7 بیسیم غیر فعال میگردد
*PASSWORD#31	فعال کردن 3PART = زون 4 باسیم و زون 8 بیسیم فعال میگردد
*PASSWORD#30	غیر فعال کردن 3PART = زون 4 باسیم و زون 8 بیسیم غیر فعال میگردد
*PASSWORD#0	غیر فعال کردن همه پارت ها (1-2-3)

فعال و غیر فعال کردن دزدگیر در حالت 1 mode از طریق SMS :

*123456#3	فعال کردن کل سیستم (در این حالت کل زون های دستگاه فعال میگردد)
*123456#0	غیر فعال کردن کل سیستم (در این حالت کل زون های دستگاه غیر فعال میگردد)
*123456#1	فعال کردن حالت نیم فعال 1 (فعال شدن زون های 1 و 2 با سیم و 6 و 5 بیسیم)
*123456#2	فعال کردن حالت نیم فعال 2 (فعال شدن زون های 3 و 4 باسیم و 7 و 8 بیسیم)

فعال و غیر فعال کردن دزدگیر در حالت 2 mode از طریق SMS :

*123456#11	فعال کردن part1 (فعال شدن زون های 1 و 2 باسیم و 5 و 6 بیسیم)
*123456#10	غیر فعال کردن part1 (غیر فعال شدن زون های 1 و 2 باسیم و 5 و 6 بیسیم)
*123456#21	فعال کردن part2 (فعال شدن زون های 3 باسیم و 7 بیسیم)
*123456#20	غیر فعال کردن part2 (غیر فعال شدن زون های 3 باسیم و 7 بیسیم)
*123456#31	فعال کردن part3 (فعال شدن زون های 4 باسیم و 8 بیسیم)
*123456#30	غیر فعال کردن part3 (غیر فعال شدن زون های 4 باسیم و 8 بیسیم)
*123456#0	غیر فعال کردن کل پارت ها 1-2-3

تغییر رمز پارت ها از طریق SMS :

توجه : این امکان فقط برای مدیر میباشد .

(کسی که رمز اکتیو و main code را دارد همچنان باید گزارش Rr برای آن فعال باشد)

پارت ها	کد دستوری	مثال
پارت 1	انتخاب رمز 1 ال 1 ال 1P #1P رمز مدیر کل 81*	*123456#1P0000
پارت 2	انتخاب رمز 1 ال 1 ال 2P #2P رمز مدیر کل 81*	*123456#2P0000
پارت 3	انتخاب رمز 1 ال 1 ال 3P #3P رمز مدیر کل 81*	*123456#3P0000
تمام پارت ها	انتخاب رمز 1 ال 1 ال 4P #4P رمز مدیر کل 81*	*123456#4P0000

لیست تنظیمات پنل دزدگیر از طریق SMS (4100)

* [PASSWORD] #Z [ZONE NUMBER] D [DELAY (1 .. 4)] S [DING DONG (0 1)] H [24] HOUR (0 1)] C [NO/NC (0 1)] T [TYPE (0 1)] N [(0 1)] E مثال : *123456#Z2D4S0HOC1T1NOE	ویرایش تنظیمات زون : (کد تنظیم : 22-23-24-25-26-27-28-29) زمان مورد نیاز برای فعال شدن زون : (D) فوری = 1 تأخیری 15 ثانیه = 2 تأخیری 30 ثانیه = 3 تأخیری 45 ثانیه = 4 - حالت دینگ دنگ : (S) فعال = 0 غیر فعال = 1 - نرمال باز و نرمال بسته : (C) NORMAL OPEN = 1 NORMAL CLOSE = 0 - نوع پیام ارسال (T) اعلام سرفت = 0 اعلام حریق = 1 - پدال : (N) تفیل = 0 نرمال = 1 جواب دهی به تماس غیر فعال گردد : (RD)
* [PASSWORD] #RD	
* [PASSWORD] #RE	جوابدهی به تماس فعال گردد : (RE)
* [PASSWORD] #ST1	تست بلندگو : (ST1)
* [PASSWORD] #L	تست LED : (L)
* [PASSWORD] #DS1	فعال کردن حفاظت دو برابر : (DS1)
* [PASSWORD] #DS0	غیر فعال کردن حفاظت دو برابر : (DS0)
* [PASSWORD] #TL	حالت تحریک سطحی : (LEVEL) (TL)
* [PASSWORD] #TE	حالت تحریک لحظه ای : (EDYEG) (TE)
* [PASSWORD] #SP [1 0]	حفاظت بانگو : (SP) فعال : 1 - غیر فعال : 0
*123456#SP1	مثال :
* [PASSWORD] #RA	پاک کردن تمامی شماره ها : (RA)
* [PASSWORD] #M [1 2]	تنظیم مد دستگاه : (M) مد 1 = 1 مد 2 = 2
*123456#M1	مثال :
* [PASSWORD] #O [0 1]	تنظیم نوع خروجی دستگاه : (O) 1 دائم 0 لحظه ای
*123456#O1	مثال :
* [PASSWORD] #C [1 .. 3]	تنظیم تک آژیر : (C) بلندگو داخلی 1 بلندگو داخلی و سیرن 2 بلندگو داخلی ، بلندگو خارجی و سیرن 3
*123456#C3	مثال :
* [PASSWORD] #V [Alarm period (1 to 5)] مثال : *123456#V1	تنظیم زمان آژیر : (V) (بعد از V مقدار زمان مورد نظر خود را از 1 تا 5 دقیقه را وارد کنید)
* [PASSWORD] #PF [Power outages duration (1 .. 6)] [Type of warning (1 2)] مثال : *123456#PF61	تنظیمات قطع برق : (PF) زمان مورد نظر برای خبر دهی : 1- همان زمان 2- بعد از 5 دقیقه 3- بعد از 1 ساعت 4- بعد از 2.5 ساعت 5- بعد از 4.5 ساعت 6- قطع نوع هشدار : SMS-1 Siren-2
* [PASSWORD] #U1 [Formula] E	لبت فرمول مانده حساب : در صورت نیاز به فرمول اپراتور مورد نظر خود به صفحه 8 کد 43
* [PASSWORD] #U2 [Formula] E	دقتیه اصلی مراجعه نمایید : در صورت نیاز به فرمول اپراتور مورد نظر خود به صفحه 8 کد 44

رفع ایراد و سوالات متعدد :

دزدگیر فعال است و با تحریک چشمی آلارم پخش نشده و شماره ای گرفته نمی شود :
اتصال کوتاه زون مورد نظر برداشته نشده یا در صورت استفاده از چند چشمی در یک زون به صورت موازی بسته شده یا مشکل مربوط به چشمی یا سیم کشی می باشد
دزدگیر پس از مدتی بدون تحریک خطا می زند :
زون های را با سیم اتصال دهید ، و در صورت مشاهده مجدد خطا دزدگیر در حالت normal open می باشد ، در صورت رفع نشدن دزدگیر اتصالات خود را چک کنید (سنسور ها ، سیم کشی ، فاصله دو متری چشم از دستگاه و محیط نصب)
پس از فعال شدن دزدگیر بلافاصله آلارم پخش می شود :
فیوز AUX سوخته یا ترمینال زون مورد نظر باز می باشد
سیم کارت را نمی شناسد (SIM ERROR) :
در صورت دیدن پیغام SIM ERROR سیم کارت شما دارای پین می باشد یا آنتن دهی ضعیف است که می بایست از سیم کارت مناسب با مکان خود استفاده کنید یا باید از تقویت آنتن (آنتن GSM خارجی) استفاده نمایید
هنگام شروع آلارم دزدگیر تماس نمی گیرد :
ابتدا از آنتن دهی سیم کارت ، اتصال خط ثابت ، شارژ سیم کارت ، فعال بودن سیم کارت و یا فعال بودن کنترل ادمین برای شماره های اضافه شده اطمینان حاصل فرمایید
اعلام مانده شارژ سیم کارت به صورت حروف نا خوانا است :
در صورت نا خوانا بودن پیام ها در سیم کارت همراه اول با شماره 444 و در سیم کارت ایرانسل از کد دستوری #555* زبان سیم کارت خود را به انگلیسی تغییر دهید

تست KAYPAD : (کد 52)

- 1- ورود به تنظیمات (MAIN CODE)
 - 2- کد 52 را وارد کنید
 - 3- با زدن تک تک کلید های صفحه کلید ان ها را تست کنید
- تست سیرن و بلندگو : (کد 53)**
- 1- ورود به تنظیمات (MAIN CODE)
 - 2- کد 53 را وارد کنید
 - 3- با زدن کد 53 بلندگو و سیرن به صدا در می آیند و با زدن مجدد کلید 53 آنها متوقف می شوند
- تست رله های خروجی : (کد 54)**
- 1- ورود به تنظیمات (MAIN CODE)
 - 2- کد 54 را وارد کنید
 - 3- با زدن کد 54 تمام رله ها مدتی فعال و غیر فعال می شود
- تست LED : (کد 55)**
- 1- ورود به تنظیمات (MAIN CODE)
 - 2- کد 55 را وارد کنید
 - 3- با زدن کد 55 کل LED ها روشن و سپس خاموش می شوند
- تست باتری : (کد 56)**
- 1- ورود به تنظیمات (MAIN CODE)
 - 2- کد 56 را وارد کنید
 - 3- با زدن کلید * اگر ولتاژ باتری به سرعت پایین آمدن کرد و شروع به ریست کردن دستگاه کرد یعنی باتری خراب است و با کلید # آن را غیر فعال کنید و منوی خارج شوید
- تست ریموت : (کد 51)**
- 1- ورود به تنظیمات (MAIN CODE)
 - 2- کد 51 را وارد کنید
 - 3- با زدن دکمه ریموت سالم بود آن ها را چک کنید

- 4 زون با سیم - 4 زون بی سیم
- تعریف مدیر
- امکان کنترل سه منطقه مجزا با یک دزدگیر
- حفاظت دو بل (قطع از طریق ریموت و مجدداً بعد از 10 تا 15 ثانیه از طریق کی پد یا نرم افزار)
- ساعت و تاریخ شمسی
- یاد آوری غیر فعال بودن دزدگیر
- عیب یابی هوشمند (تست کامل
- قسمت‌های مختلف دستگاه از طریق کی پد)
- نام‌گذاری زون ها
- امکان تعریف زون 24 ساعته ، زون اورژانس و زون آبی ، برای هر زون بی سیم و با سیم
- تعریف NC ، NO برای زون های سیم
- ارسال زون تحریک شده در متن پیامک
- زون و ریموت اورژانسی
- امکان حذف ریموت از طریق پیامک و کی پد
- کنترل دستگاه از طریق خط تلفن ثابت
- خروجی قابل کنترل یا پیامک و خط تلفن (درب باز کن و ...)
- نصب کی پد خارجی
- استراق سمع
- 10 حافظه شماره تلفن و 10 حافظه شماره خط GSM
- هشدار اتمام شارژ باتری در حالت قطع برق
- هشدار قطع ولتاژ AUX
- تنظیم مدت زمان آژیر (از یک تا پنج دقیقه)
- قابلیت انتخاب زبان پیامک (فارسی و انگلیسی از طریق پیامک و کی پد)
- چراغ نمایشگر صحت فیوز ها
- انتخاب حالت شماره گیری pulse ، tone
- مدار شارژ اتومات و تست باتری
- امکان تست کامل قسمت های مختلف دستگاه از طریق کی پد
- فعال کردن حالت زون مورد نظر اگر ظرف مدت زما ت تعیین شده
- تحریک و متوجه حضوری کسی نشود دزدگیر به حالت مسلح در خواهد آمد
- (تعریف زون آبی)
- ضبط و پخش پیام (دو حالت)
- (1- برای اعلام حریق 2 - برای دزدگیر)
- ساعت و تاریخ شمسی
- یاد آوری غیر فعال بودن دزدگیر
- عیب یابی هوشمند (تست کامل قسمت‌های مختلف دستگاه از طریق کی پد)
- نام‌گذاری زون ها
- امکان تعریف زون 24 ساعته ، زون اورژانس و زون آبی ، برای هر زون بی سیم و با سیم
- تعریف NC ، NO برای زون های با سیم
- ارسال زون تحریک شده در متن پیامک
- زون و ریموت اورژانسی
- امکان حذف ریموت از طریق پیامک و کی پد
- کنترل دستگاه از طریق تماس و SMS
- خروجی قابل کنترل یا پیامک (درب باز کن و ...)
- استراق سمع
- 20 حافظه شماره خط GSM
- 5 حافظه مخصوص اعلام حریق
- حالت سایلنت برای فعال کردن دزدگیر
- سه رله (دوحالت لحظه ای و تایمی)
- امکان اضافه کردن ریموت تا 40 عدد
- استفاده از سوئیچ به جای جامپر